

 **PRZEPUSTNICA zBUT**



Materiał kadłuba	Ciśnienie nominalne	Średnica nominalna	Max. temperatura
B Żeliwo sferoidalne	C 16 bar	32-300	110°C*
	B 10 bar	350-600	

*dopuszczalna chwilowa temperatura 120°C



zgodnie z dyrektywą ciśnieniową 2014/68/UE

CECHY

- wysoki stopień szczelności (klasa szczelności - A wg EN - 12266 - 1)
- zwarta zabudowa
- bezpieczny ekologicznie
- próby i badania wg EN - 12266 - 1
- długość zabudowy wg EN 558- 1 szereg 20
- pokrycie farbą epoksydową RAAL 5002 150mikronów

ZASTOSOWANIE*

* nie wszystkie zastosowania nadają się do każdego wykonania materiałowego

branże					
	PRZEMYSŁ	PRZEMYSŁ OKRĘTOWY	CIEPŁOWNICTWO	CHŁODNICTWO I KLIMATYZACJE	
	media				
		GLIKOL	WODA PRZEMYSŁOWA	OLEJ DIATERMICZNY	SPRĘŻONE POWIETRZE
					
				CZYNNIKI NEUTRALNE	

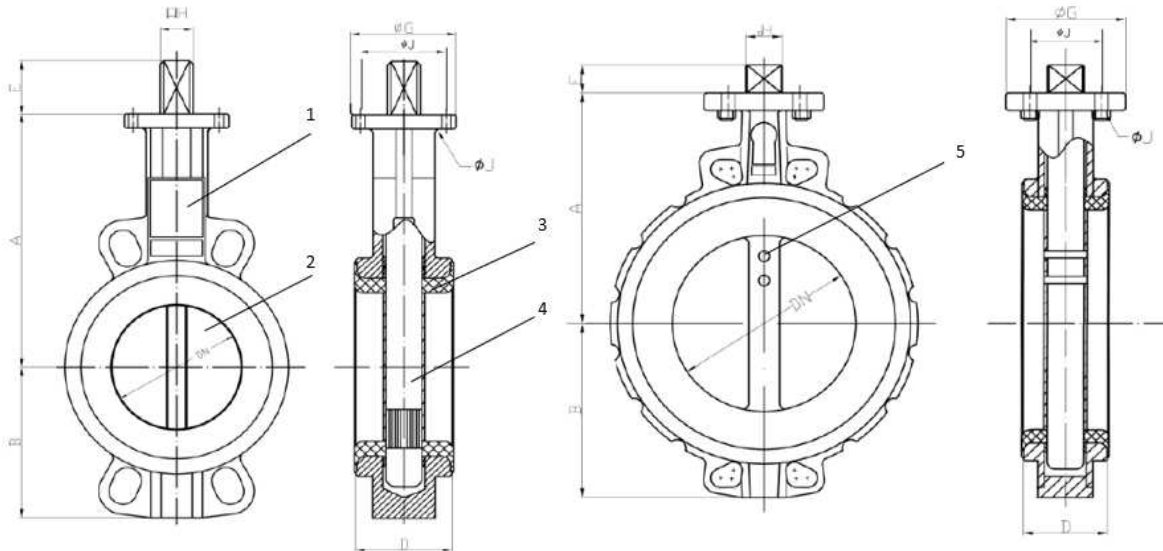
Zastrzega się prawo do zmian konstrukcyjnych

Wydanie 01/2018

MATERIAŁY, WYMIARY

Wykonanie 497 DN32 - DN300

Wykonanie 497 DN350 - DN600



Materiał kadłuba		B					
Wykonanie		26-J	67-J	D6-J	06-J	68-J	A6-J
1	Kadłub	EN-GJS-400-15 5.3106 (ex.JS1030 + Epoksyd)					
2	Dysk	EN-GJS-400-15 5.3106 (ex.JS1030 + Epoksyd)			1.4408		
3	Manszeta	EPDM					
4	Trzpień	1.4057					
5	Pin	1.4057					1.4057
sterowanie		wolny trzpień	dźwignia	przekładnia ślimakowa	wolny trzpień	dźwignia	przekładnia ślimakowa
Max. temperatura		110°C					

DN	32	40	50	65	80	100	125	150	200	250	300	350	400	450	500	600
A (mm)	116	125	132	137	153	175	187	210	237	275	305	334	361	401	480	565
B (mm)	60	64	75	86	93	105	120	142	169	203	233	260	307	339	368	459
D (mm)	33	33	43	46	46	52	56	56	60	68	78	78	102	114	127	154
øG(mm)	65	65	65	65	65	65	90	90	125	150	150	150	150	210	210	300
E (mm)	32	32	32	32	32	32	42	42	36	38	38	45	50	50	65	70
H (mm)	7x7	9x9	9x9	9x9	9x9	11x11	14x14	14x14	17x17	22x22	27x27	27x27	27x27	30x30	36x36	46x46
øJ (mm)	50	50	50	50	50	50	70	70	102	125	125	125	125	165	165	165
n x øM	4x7	4x7	4x7	4x7	4x7	4x7	4x9	4x9	4x11	4x13	4x13	4x14	4x14	4x22	4x22	4x22
ISO	F-05	F-05	F-05	F-05	F-05	F-05	F-07	F-07	F-10	F-12	F-12	F-12	F-12	F-16	F-16	F-16
Moment obrotowy (Nm)	11	11	16	26	33	53	81	119	194	308	595	969	1307	1787	2288	3711
Ciężar (kg)	1,75	2,00	2,50	3,00	3,52	4,50	7,00	8,25	14,00	25,75	33,65	64,50	89,85	107,40	155,75	231,1

Zastrzega się prawo do zmian konstrukcyjnych

Wydanie 01/2018

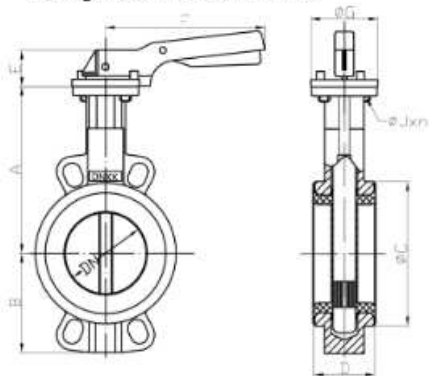
ZETKAMA Sp. z o.o.
Ul. 3 Maja 12
PL 57-410 Ścinawka Średnia

Tel. +48 74 8652 187
Tel. +48 74 8652 111
Fax +48 74 8652 199

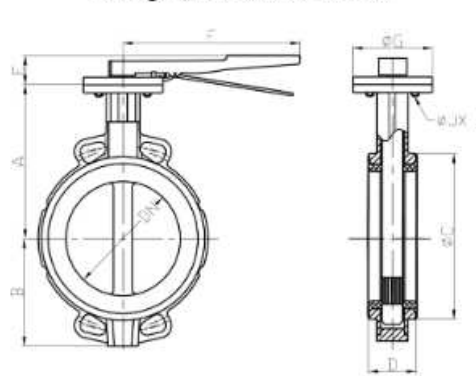
E-mail spkraj@zetskama.com.pl
www.zetskama.pl

FIG.497

Dźwignia 497 DN32 - DN150

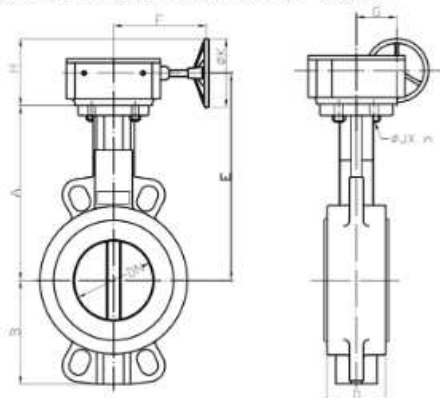


Dźwignia 497 DN200 - DN300

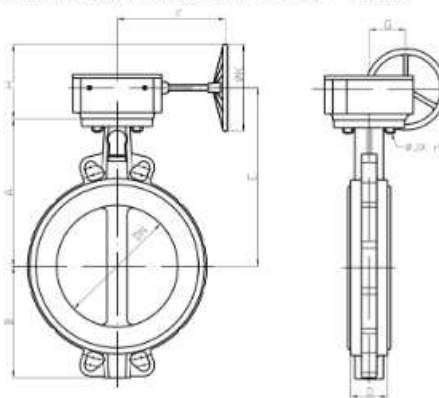


DN	32	40	50	65	80	100	125	150	200	250	300
A (mm)	116	125	132	137	153	175	187	210	237	275	305
B (mm)	55	59	75	88	93	105	120	142	169	203	233
D (mm)	33	33	43	46	46	52	56	56	60	68	78
E (mm)	70	70	70	70	70	70	71	71	40	44	44
F (mm)	195	195	195	195	195	195	278	278	355	507	507
øC(mm)	73	82	90	103	120	152	180	207	260	315	370
øG(mm)	65	65	65	65	65	65	90	90	125	150	150
øJ (mm)	50	50	50	50	50	50	70	70	102	125	125

Przekładnia ślimakowa 497 DN100 - DN300



Przekładnia ślimakowa 497 DN350 - DN600



DN	100	125	150	200	250	300	350	400	450	500	600
A (mm)	175	187	210	237	275	305	334	361	401	480	565
B (mm)	105	120	142	169	203	233	260	307	339	368	459
D (mm)	52	56	56	60	68	78	78	102	114	127	154
E (mm)	221	233	256	284	320	350	379	423	463	545	630
F (mm)	156	156	156	193	190	190	190	208	258	222	222
G(mm)	45	45	45	63	78	78	78	120	120	120	120
H(mm)	116	168	168	193	190	190	190	208	258	222	222
øK(mm)	150	250	250	300	300	300	300	400	400	300	300
øJ (mm)	50	70	70	102	125	125	125	125	165	165	165

Zastrzega się prawo do zmian konstrukcyjnych

Wydanie 01/2018

ZETKAMA Sp. z o.o.
 Ul. 3 Maja 12
 PL 57-410 Ścinawka Średnia

Tel. +48 74 8652 187
 Tel. +48 74 8652 111
 Fax +48 74 8652 199

E-mail spkraj@zetkama.com.pl
www.zetkama.pl

KV [m³/h] zależnie od stopnia otwarcia dysku przepustnicy

DN	90°	80°	70°	60°	50°	40°	30°	20°	10°
32	78	72	48	30	18	10	5	2	0,04
40	78	72	48	30	18	10	5	2	0,04
50	98	90	60	38	23	13	6	3	0,05
65	167	152	102	64	38	21	10	5	0,09
80	258	235	156	99	60	33	15	8	0,17
100	512	468	310	196	118	67	31	15	0,26
125	872	793	529	334	202	113	52	25	0,43
150	1347	1226	817	516	312	175	81	38	0,68
200	2675	2434	1623	1025	620	348	160	76	1,7
250	4555	4145	2764	1746	1055	592	273	129	2,6
300	7037	6403	4269	2697	1630	914	422	200	3,4
350	10165	9250	6167	3897	2355	1321	610	288	5,1
400	13799	12720	8481	5359	3239	1817	839	396	6,8
450	18514	16848	11232	7097	4289	2407	1101	525	9,4
500	23805	21662	14442	9125	5515	3095	1428	675	11,9
600	36778	33468	22312	14098	8521	4781	2207	1042	18,8

Moment obrotowy w Nm w zależności od ΔP (bar)

DN	10 bar	16 bar
32	9	10
40	11	12
50	15	16
65	24	26
80	31	33
100	48	53
125	73	81
150	106	119
200	177	194
250	281	308
300	410	595
350	475	969
400	746	1307
450	1112	1787
500	1356	2268
600	2468	3711

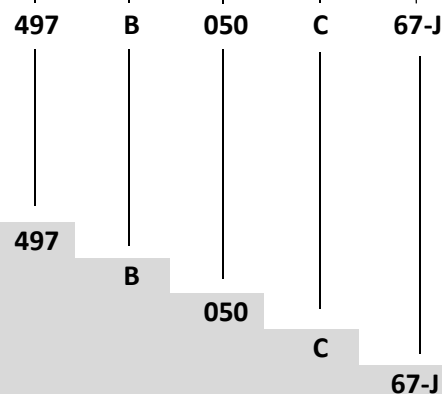
WYKONANIA

Figura	Material kadłuba	Średnica nominalna	Ciśnienie nominalne	Wykonanie
497	B Żeliwo sferoidalne EN-GJS-400-15	32-300 mm	C 16 bar	67-J dysk – żeliwo sferoidalne, dźwignia, uszczelnienie EPDM
		350-600 mm	B 10 bar	67-J dysk – żeliwo sferoidalne, dźwignia, uszczelnienie EPDM
		32-300 mm	C 16 bar	68-J dysk – stal nierdzewna, dźwignia, uszczelnienie EPDM
		350-600 mm	B 10 bar	68-J dysk – stal nierdzewna, dźwignia, uszczelnienie EPDM
		100-300 mm	C 16 bar	D6-J dysk – żeliwo sferoidalne, przekładnia ślimakowa, uszczelnienie EPDM
		350-600 mm	B 10 bar	D6-J dysk – żeliwo sferoidalne, przekładnia ślimakowa, uszczelnienie EPDM
		100-300 mm	C 16 bar	A6-J dysk – stal nierdzewna, przekładnia ślimakowa, uszczelnienie EPDM
		350-600 mm	B 10 bar	A6-J dysk – stal nierdzewna, przekładnia ślimakowa, uszczelnienie EPDM

ZAMAWIANIE

Figura	Material kadłuba	Średnica nominalna	Ciśnienie nominalne	Wykonanie
497	B Żeliwo sferoidalne EN-GJS-400-15	32-300 mm	C 16 bar	67-J dysk – żeliwo sferoidalne, dźwignia, uszczelnienie EPDM

Przykład zamówienia wg indeksu



Przepustnica centryczna, międzykołnierzowa, miękko uszczelniona
 Żeliwo sferoidalne EN-GJS-400-15
 Średnica nominalna (mm)
 Ciśnienie nominalne PN 16
 Dysk – żeliwo sferoidalne, dźwignia, uszczelnienie EPDM

Zastrzega się prawo do zmian konstrukcyjnych

Wydanie 01/2018

 **PRZEPUSTNICA zBUT**



Materiał kadłuba	Ciśnienie nominalne	Średnica nominalna	Max. temperatura
A Żeliwo szare	C 16 bar	32-150	210°C*
	B 10 bar	200-900	
	A 6 bar	1000-1200	
B Żeliwo sferoidalne	C 16 bar	32-150	
	B 10 bar	300-1200	

* maksymalna temperatura uzależniona od zastosowanych materiałów.



zgodnie z dyrektywą ciśnieniową 2014/68/UE

CECHY

- wysoki stopień szczelności (klasa szczelności - A wg EN - 12266 - 1)
- zwarta zabudowa
- bezpieczny ekologicznie
- próby i badania wg EN - 12266 - 1
- długość zabudowy wg EN 558- 1 szereg 20
- pokrycie farbą epoksydową RAAL 5002 150mikronów
- uszczelnienie EPDM/ NBR/ FLUCAST/ SILIKON/ VITON/ HYPALON/ EPICHLOROHYDRIN/ NEOPREN/ BUTYL
- dyski ŻELIWO SFEROIDALNE/ STAL NIERDZEWNA/ ALUMINIUM/ BRĄZ ALUMINIOWY/ STALIWO/ DUPLEX/ SUPERDUPLEX

ZASTOSOWANIE*

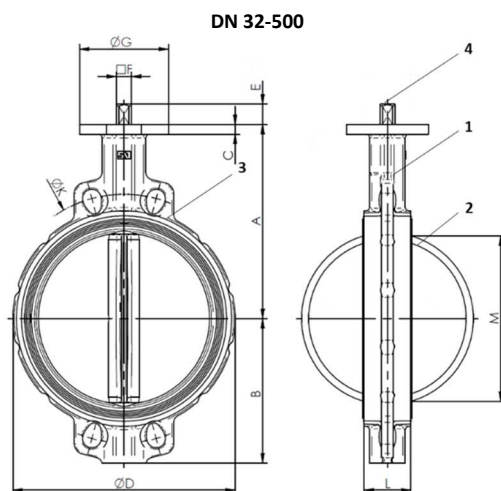
* nie wszystkie zastosowania nadają się do każdego wykonania materiałowego

branże					
	PRZEMYSŁ	PRZEMYSŁ OKRĘTOWY	CIEPŁOWNICTWO	CHŁODNICTWO I KLIMATYZACJE	
	media				
		GLIKOL	WODA PRZEMYSŁOWA	OLEJ DIATERMICZNY	SPRĘŻONE POWIETRZE
					
				CZYNNIKI NEUTRALNE	

Zastrzega się prawo do zmian konstrukcyjnych

Wydanie 01/2018

MATERIAŁY, WYMIARY



	Materiał kadłuba	B					
		26-I	66-I	C6-I	06-I	36-I	A6-I
1	Kadłub *	EN-GJS-400-15 5.3106 (ex.JS1030 + Epoksyd)					
2	Dysk**	EN-GJS-400-15 5.3106 (ex.JS1030 + Epoksyd)			1.4408		
3	Manszeta***	EPDM					
4	Trzpień	1.4005					
sterowanie		wolny trzpień	dźwignia	przekładnia ślimakowa	wolny trzpień	dźwignia	przekładnia ślimakowa
Max. temperatura		110°C					

*możliwe inne materiały kadłubów - żeliwo szare, stal nierdzewna, brąz

**możliwe inne materiały dysków zgodne z tabelą nr 2

*** możliwe inne materiały manszet zgodne z tabelą nr 1

DN	32	40	50	65	80	100	125	150	200	250	300	350	400	450	500
A (mm)	103	110	120	135	141	165	180	193	225	283	308	339	380	381	433
B (mm)	60	58	61	69	94	106	126	133	170	210	240	263	308	340	380
C (mm)	8	10	10	10	10	10	12	12	12	14	14	16	18	20	20
D (mm)	68	76	100	108	124	147	180	206	257	324	376	422	480	536	593
E (mm)	30	30	30	30	30	30	33	33	33	30	30	31	31	38	38
F (mm)	11	11	11	11	11	11	14	14	17	22	22	22	27	36	36
G (mm)	90	90	90	90	90	90	90	90	90	130	130	160	160	190	210
K (mm) (PN16)	100	110	125	145	160	180	210	240	295	355	410	470	525	585	650
M (mm)	14	26	29	46	65	90	112	139	191	241	290	338	387	434	478
L (mm)	33	33	43	46	46	52	56	56	60	68	78	78	102	114	127
ISO	F-07	F-07	F-07	F-07	F-07	F-07	F-07	F-07	F-07	F-10	F-10	F-10	F-12	F-14	F-14
Moment obrotowy (Nm)	15	15	17	25	28	50	85	110	140	270	390	500	897	1450	1800
Ciężar (kg)	1,5	1,6	2,4	2,7	3,2	4,0	6,2	7,3	11	20	30	35	56	80	114

Zastrzega się prawo do zmian konstrukcyjnych

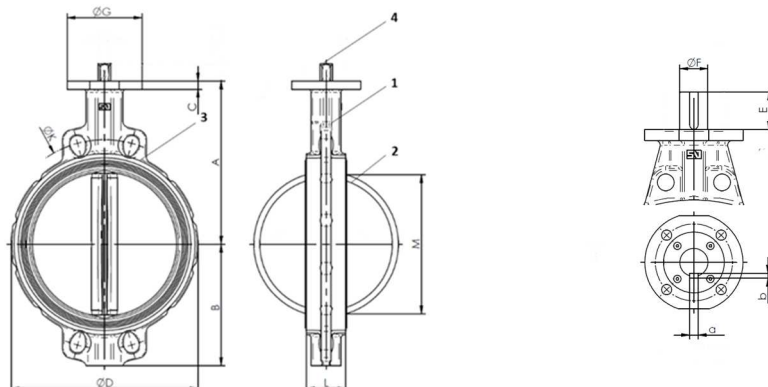
Wydanie 01/2018

ZETKAMA Sp. z o.o.
Ul. 3 Maja 12
PL 57-410 Ścinawka Średnia

Tel. +48 74 8652 187
Tel. +48 74 8652 111
Fax +48 74 8652 199

E-mail spkraj@zetskama.com.pl
www.zetskama.pl

DN 600-1200



Materiał kadłuba		B			
Wykonanie		26-I	C6-I	06-I	A6-I
1	Kadłub *	EN-GJS-400-15 5.3106 (ex.JS1030 + Epoksyd)			
2	Dysk**	EN-GJS-400-15 5.3106 (ex.JS1030 + Epoksyd)			1.4408
3	Manszeta***	EPDM			
4	Trzpień	1.4005			
sterowanie		wolny trzpień	przekładnia ślimakowa	wolny trzpień	przekładnia ślimakowa
Max. temperatura		110°C			

*możliwe inne materiały kadłubów zgodne z tabelą nr 3

**możliwe inne materiały dysków zgodne z tabelą nr 2

*** możliwe inne materiały manszet zgodne z tabelą nr 1

DN	600	700	750	800	900	1000	1100	1200
A (mm)	494	560	580	630	695	770	815	875
B (mm)	440	485	530	565	610	675	733	818
C (mm)	24	25	25	27	32	32	32	40
D (mm)	690	780	836	902	1010	1116	1215	1334
E (mm)	80	106	106	106	110	110	110	110
F (mm)	210	300	300	300	350	350	350	350
G (mm)	210	300	300	300	350	350	350	350
K (mm) (PN10)	725	840	900	950	1050	1160	1270	1380
M (mm)	570	660	705	763	866	966	1054	1153
L (mm)	154	165	190	190	203	216	216	254
a x b	18x11	18x11	22x14	22x14	22x14	22x14	22x14	28x16
ISO	F16	F25	F25	F25	F25	F25	F25	F30
Moment obrotowy (Nm)	3450	5000	5500	6500	8500	11500	12000	15500
Ciężar (kg)	170,6	252	295	347	457	580	716	959

Zastrzega się prawo do zmian konstrukcyjnych

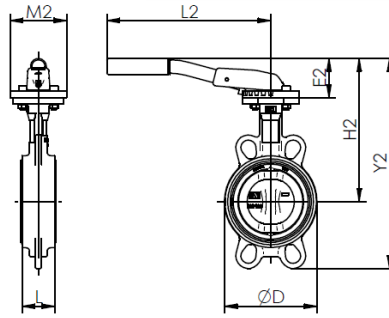
Wydanie 01/2018

ZETKAMA Sp. z o.o.
Ul. 3 Maja 12
PL 57-410 Ścinawka Średnia

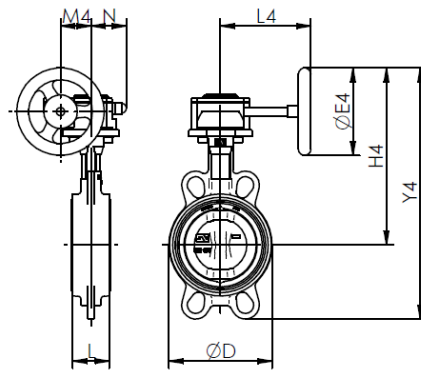
Tel. +48 74 8652 187
Tel. +48 74 8652 111
Fax +48 74 8652 199

E-mail spkraj@zetskama.com.pl
www.zetskama.pl

FIG.497



N	32	40	50	65	80	100	125	150	200
D (mm)	116	125	132	137	153	175	187	210	237
L (mm)	55	59	75	88	93	105	120	142	169
E 2 (mm)	33	33	43	46	46	52	56	56	60
H 2 (mm)	70	70	70	70	70	70	71	71	40
Y 2 (mm)	195	195	195	195	195	195	278	278	355
L 2 (mm)	73	82	90	103	120	152	180	207	260
M 2(mm)	65	65	65	65	65	65	90	90	125
Ciężar (kg)	50	50	50	50	50	50	70	70	102



DN	D	L	E4	H4	Y4	L4	M4	N	Ciężar (kg)
32	68	33	125	190	250	129	43,5	50,5	2,8
40	76	33	125	198	254	129	43,5	50,5	2,9
50	100	43	125	208	269	129	43,5	50,5	3,7
65	108	46	125	223	282	129	43,5	50,5	4,0
80	124	46	125	229	323	129	43,5	50,5	4,4
100	147	52	125	253	359	129	43,5	50,5	5,2
125	180	56	160	286	412	135	43,5	50,5	7,6
150	206	56	160	298	431	135	43,5	50,5	8,7
200	257	60	200	355	525	152	52,5	59	13,7
250	324	68	250	442	652	222	61,5	70,5	23,7
300	376	78	250	468	708	222	61,5	70,5	33,0
350	422	78	250	498	762	222	61,5	70,5	38,7
400	480	102	300	572	880	277	68,8	72,5	64,5
450	538	114	400	630	970	321	96,5	91,5	99
500	593	127	400	682	1062	321	98,5	91,5	133
600	690	154	500	798	1239	408	138	140	208
700	780	185	500	914	1400	408	138	140	265
750	836	190	600	944	1474	456	138	140	271
800	902	190	700	1044	1608	510	180	156	408
900	1010	203	700	1108	1718	510	180	156	521
1000	1116	216	700	1184	1858	579	180	156	648
1100	1215	216	700	1250	1962	593	252	226	913
1200	1324	254	700	1310	1983	593	252	228	1161

Zastrzeżenie do zmian konstrukcyjnych

Wydanie 01/2018

ZETKAMA Sp. z o.o.
Ul. 3 Maja 12
PL 57-410 Ścinawka Średnia

Tel. +48 74 8652 187
Tel. +48 74 8652 111
Fax +48 74 8652 199

E-mail spkraj@zetkama.com.pl
www.zetkama.pl

KV [m³/h] zależnie od stopnia otwarcia dysku przepustnicy

DN	90°	80°	70°	60°	50°	40°	30°	25°
32	45	37	29	19	12	6	2	-
40	68	60	38	22	15	9	4,3	2,5
50	112	90	60	45	23	14	7,7	5
65	172	138	90	70	36	22	12,9	8,6
80	258	207	138	110	54	33	19	13
100	474	410	260	200	103	63	36	24
125	970	860	540	420	215	133	76	52
150	1680	1420	890	690	353	215	146	125
200	2800	2350	1510	1120	603	360	215	146
250	4310	3700	3190	1850	990	580	336	224
300	6465	5215	3490	2670	1380	860	475	327
350	8620	6980	4395	3535	1896	1120	645	430
400	10775	9310	5600	4395	2285	1465	775	560
450	15086	12700	7930	6120	3190	1980	1077	775
500	18965	15085	9900	7500	3965	2415	1380	970
600	24137	20700	14225	10130	5260	3275	1895	1293
700	36000	25300	17100	10600	5980	3860	1990	1350
750	40500	27400	18400	11450	7150	4350	2125	1560
800	44000	29000	20000	12500	8200	4500	2200	1600
900	58000	42000	29000	17500	10400	6100	2300	1800
1000	80500	59200	37500	23000	13500	8700	3800	2500
1100	97586	72540	54560	28560	18210	10560	6350	4450
1200	110500	82000	61500	35500	22600	12500	7800	5400

Moment obrotowy w Nm w zależności od ΔP (bar)

DN	3 bar	6 bar	10 bar	16 bar
32	5	6	9	15
40	5	6	9	15
50	5	7	13	17
65	15	16	20	25
80	17	20	23	28
100	22	29	42	50
125	39	46	72	85
150	48	75	90	110
200	90	120	140	215
250	126	210	270	350
300	161	270	390	560
350	245	300	500	950
400	520	600	700	1000
450	590	1120	1450	1950
500	840	1390	1800	2500
600	1000	2200	3450	3800
700	1650	3300	5000	5860
750	1800	3500	5500	6000
800	2300	4600	6500	9500
900	4700	6800	8500	11500
1000	6500	8500	11500	15000
1100	7000	9000	12000	16000
1200	8500	12000	15500	22000

Zastrzega się prawo do zmian konstrukcyjnych

Wydanie 01/2018

Materiały na podstawowe elementy przepustnic i możliwości stosowania

1. Dyski

Materiał	Standard	Zastosowanie
Stal nierdzewna	1.4308	Produkty chemiczne/produkty spożywcze
Stal nierdzewna	1.4408	Produkty chemiczne/produkty spożywcze/ woda demi.
Stal nierdzewna	1.4404	Produkty chemiczne/produkty spożywcze/ woda demi./ woda morska
Aluminium	En-AC-44100	Zimna woda/powietrze
Brąz	CuSn10-C	Woda morska
Brąz aluminiowy	CuAl10Fe5Ni5-C	Woda morska
Staliwo	GP240GH	Woda/gazy
Żeliwo sferoidalne	EN-GJS-400-15 5.3106	Woda gorąca/powietrze/oleje
Żeliwo sferoidalne + EPDM	EN-GJS-400-15 + EPDM 5.3106	Woda morska/sypkie materiały ściernie/zawiesiny
Duplex	1.4517	Produkty chemiczne/produkty chemiczne/ woda demi/
Superdupleks	1.4469	Ekstremalnie agresywne kwasy

2. Materiały uszczelnień przepustnic

Materiał	Zastosowanie	Temperatura pracy (zakres)	
EPDM (Etylen propylenowy)	Woda morska /woda/ słabe kwasy	-40°C	+110°C
EPDM HT (EDM wysokotemp.)	Gorąca woda bez pary	+80°C	+130°C
NBR (nityl)	Oleje mineralne, roślinne, tłuszcze	-40°C	+90°C
Flucast AB/P	Substancje ściernące	-10°C	+90°C
Flucast AB/E	Ketony/estry z elementami ściernymi	-20°C	+95°C
Flocast AB/N	Oleje mineralne, roślinne/tłuszcze z elementami ściernymi	-10°C	+100°C
Silikon	Powietrze/ gorąca woda bez pary	-60°C	+200°C
Silikon spożywczy	Artykuły spożywcze, artykuły mleczne	-60°C	+200°C
Silikon parowy	para	-60°C	+140°C
Viton	Mocne kwasy/ wysoka temperatura	-15°C	+210°C
Biodisel Viton	Biodisel	-5°C	+210°C
Viton GF Paliwa	Paliwa	-5°C	+210°C
Hypalon	Woda/ rozcieńczone zasady i kwasy	-25°C	+120°C
Epichlorohydrin	Systemy wody stonaj	-40°C	+125°C
Neopren	Woda morska	-25°C	+80°C
Butyl	Gaz	-10°C	+95°C

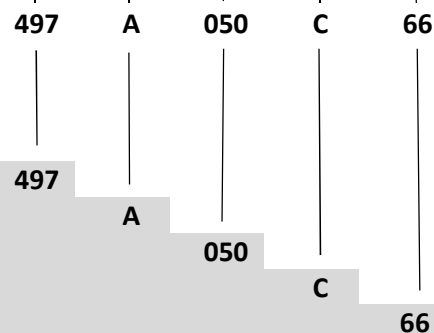
WYKONANIA

Figura	Materiał kadłuba	Średnica nominalna	Ciśnienie nominalne	Wykonanie		
497	A Żeliwo szare EN-GJL-250	32-150 mm	C 16 bar	66 dysk- żeliwo sferoidalne, epoksydowany , manszeta - EPDM, z dźwignią ręczną		
		200-300 mm	B 10 bar	66 dysk- żeliwo sferoidalne, epoksydowany , manszeta - EPDM, z dźwignią ręczną		
		350-900 mm	B 10 bar	26 dysk- żeliwo sferoidalne, epoksydowany , manszeta - EPDM, z wolnym wałkiem-pod napęd		
		1000-1200 mm	A 6bar	26 dysk- żeliwo sferoidalne, epoksydowany , manszeta - EPDM, z wolnym wałkiem-pod napęd		
		32-150 mm	C 16 bar	36 dysk- stal nierdzewna , manszeta - EPDM, z dźwignią ręczną		
		200-300 mm	B 10 bar	36 dysk- stal nierdzewna , manszeta - EPDM, z dźwignią ręczną		
		350-900 mm	B 10 bar	06 dysk- stal nierdzewna , manszeta - EPDM, z wolnym wałkiem-pod napęd		
		1000-1200 mm	A 6bar	06 dysk- stal nierdzewna , manszeta - EPDM, z wolnym wałkiem-pod napęd		
		497	B Żeliwo sferoidalne EN-GJS-400-15	32-150 mm	C 16 bar	66 dysk- żeliwo sferoidalne, epoksydowany , manszeta - EPDM, z dźwignią ręczną
				200-300 mm	B 10 bar	66 dysk- żeliwo sferoidalne, epoksydowany , manszeta - EPDM, z dźwignią ręczną
350-1200 mm	B 10 bar			26 dysk- żeliwo sferoidalne, epoksydowany , manszeta - EPDM, z wolnym wałkiem-pod napęd		
32-150 mm	C 16 bar			36 dysk- stal nierdzewna, manszeta - EPDM, z dźwignią ręczną		
200-300 mm	B 10 bar			36 dysk- stal nierdzewna , manszeta - EPDM, z dźwignią ręczną		
350-1200 mm	B 10 bar			06 dysk- stal nierdzewna , manszeta - EPDM, z wolnym wałkiem-pod napęd		

ZAMAWIANIE

Figura	Materiał kadłuba	Średnica nominalna	Ciśnienie nominalne	Wykonanie
497	A Żeliwo szare EN-GJL-250	50 mm	C 16 bar	66 dysk- żeliwo sferoidalne, epoksydowany , manszeta - EPDM, z dźwignią ręczną

Przykład zamówienia wg indeksu



Przepustnica centryczna, międzykołnierzowa, miękkouszczelniona
 Żeliwo szare EN-GJL-250
 Średnica nominalna (mm)
 Ciśnienie nominalne PN 16
 Dysk – żeliwo sferoidalne epoksydowane, manszeta EPDM, z dźwignią ręczną

Zastrzega się prawo do zmian konstrukcyjnych

Wydanie 01/2018